



ЭЛЕКТРОНИКА

Руководство пользователя

3G-модем iRZ TU32



Содержание

1. Введение	3
1.1. Сведения о документе	3
1.2. Правила эксплуатации	3
2. Общая информация о модеме	5
2.1. Назначение	5
2.2. Характеристики	5
2.3. Внешний вид	6
2.4. Интерфейс USB 2.0	7
2.5. Индикация	7
3. Работа с модемом	9
3.1. Подключение.....	9
3.2. Управление, перезагрузка, выключение	9
3.3. Переключение SIM-карт.....	10
3.4. Сторожевой таймер WDT	10
4. Контакты и поддержка	11

Перечень таблиц

Таблица 2.1 Назначение контактов разъёма micro-USB.....	7
Таблица 2.2 Индикация статуса соединения	7

Перечень рисунков

Рис. 1.1 iRZ TU32 – информационная наклейка	3
Рис. 2.1 Вид передней панели модема.....	6
Рис. 2.2 Разъем micro-USB	7



1. Введение

1.1. Сведения о документе

Руководство содержит описание и порядок эксплуатации 3G-модема iRZ TU32 ревизии 1.0-01.00 (далее — модем).

Сведения о ревизии модема содержатся на этикетке, расположенной с обратной стороны устройства (рис. 1.1).



Рис. 1.1 iRZ TU32 – информационная наклейка

Руководство предназначено для пользователей, ответственных за настройку и обслуживание систем, передача данных в которых осуществляется посредством данного устройства.

Версия документа	Дата публикации
1.2	14.01.2020

1.2. Правила эксплуатации

Модем может создавать помехи для электронных устройств, поэтому существуют следующие ограничения на его использование:

- Выключайте модем в больницах или вблизи медицинского оборудования (вблизи кардиостимуляторов, слуховых аппаратов).
- Выключайте модем в самолетах, примите меры против его случайного включения.
- Выключайте модем вблизи автозаправочных станций, химических предприятий, мест проведения взрывных работ.
- На близком расстоянии модем может создавать помехи для телевизоров и радиоприемников.



Для того чтобы сохранить работоспособность устройства, необходимо придерживаться следующих рекомендаций:

- Не подвергайте модем агрессивным воздействиям (высокие температуры, едкие химикаты, пыль, вода и т. п.).
- Берегите модем от ударов, падений и сильных вибраций.
- Не пытайтесь самостоятельно разобрать или модифицировать модем. Такие действия аннулируют гарантию.

Внимание! Используйте устройство согласно правилам эксплуатации. Ненадлежащее использование модема лишает права на гарантийное обслуживание.



2. Общая информация о модеме

2.1. Назначение

Промышленный 3G-модем iRZ TU32 предназначен для передачи данных по сетям сотовой связи 2G и 3G. Устройство в зависимости от стандартов связи поддерживает следующие частотные диапазоны: WCDMA/HSDPA/HSUPA/HSPA+ – 900, 2100 МГц, GSM/GPRS/EDGE – 850, 900, 1800, 1900 МГц.

Питание модема осуществляется по USB-интерфейсу. Также через USB-интерфейс устройство подключается к компьютеру.

Модем поддерживает две SIM-карты для резервирования услуг операторов связи (см. п. 3.3).

В модеме предусмотрен сторожевой таймер WDT, который перезагружает модем 1 раз в сутки. WDT реализован на отдельной микросхеме, поэтому при перезагрузке питание GSM-модуля полностью отключается (см. п. 3.4).

Управление модемом осуществляется стандартными AT- командами. Подробная информация о поддерживаемых AT-командах представлена в документе [«Справочник AT-команд»](#).

Для отслеживания статуса соединения и передачи данных устройство оборудовано светодиодными индикаторами (см. п. 2.5).

Высокая скорость передачи данных (до 21,6 Мбит/с), широкий диапазон рабочих температур и компактный корпус позволяют использовать модем в разнообразных промышленных приложениях: в системах вендинговой торговли, платёжных терминалах и других системах, требующих беспроводной передачи данных.

2.2. Характеристики

Основные характеристики:

- GSM-модуль – Huawei MU709s-2;
- количество SIM-карт – 2;
- диапазоны частот:
 - WCDMA/HSDPA/HSUPA/HSPA+ – 900, 2100 МГц;
 - GSM/GPRS/EDGE – 850, 900, 1800, 1900 МГц;
- стандарты связи:
 - GPRS до 85,6 кбит/с;
 - EDGE до 236,8 кбит/с;
 - WCDMA до 384 кбит/с;
 - HSPA+ до 21,6 Мбит/с;
- USSD;
- SMS: MT, MO, текст и PDU.



Разъёмы и интерфейсы:

- разъём micro-USB – интерфейс USB 2.0;
- антенный разъём SMA – подключение GSM-антенны;
- 2 разъёма для SIM-карт типа «push-push».

Поддерживаемые сетевые протоколы:

- TCP, UDP, SMTP(S), FTP(S), HTTP(S).

Электрические характеристики:

- питание осуществляется по USB-интерфейсу;
- напряжение питания – 5 В;
- ток потребления – не более 500 мА.

Физические характеристики:

- пластиковый корпус;
- габариты – не более 94x80x20 мм;
- вес – не более 100 г;
- диапазон рабочих температур – от -40°C до +85°C;
- диапазон температуры хранения – от -40°C до +85°C.

Комплектация:

- 3G-модем iRZ TU32;
- заводская упаковка.

2.3. Внешний вид

Модем представляет собой компактное устройство, выполненное в пластиковом корпусе. Схематическое изображение передней панели устройства представлено на рис. 2.1.

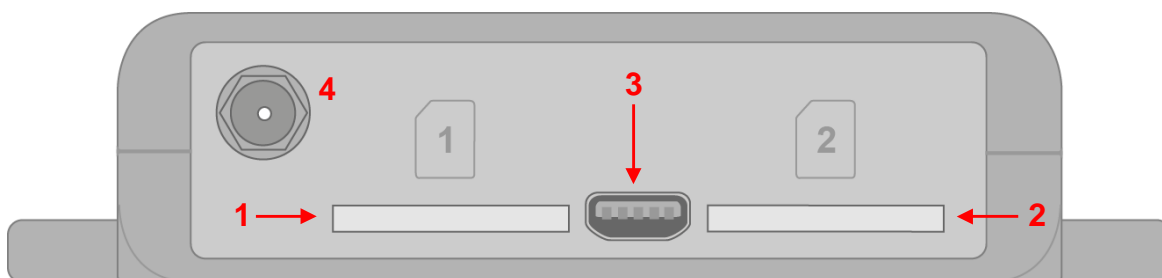


Рис. 2.1 Вид передней панели модема

На рисунке цифрами обозначено:

1. разъем типа «push-push» для SIM-карты 1;
2. разъем типа «push-push» для SIM-карты 2;
3. разъем micro-USB;
4. антенный разъём SMA, подключение GSM-антенны.



2.4. Интерфейс USB 2.0

Внешний вид разъёма micro-USB изображен на рис. 2.2. Описание контактов разъёма представлено в табл. 2.1.

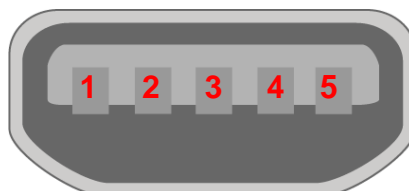


Рис. 2.2 Разъем micro-USB

Таблица 2.1 Назначение контактов разъёма micro-USB

Контакт	Сигнал	Назначение
1	VCC	+5В, питание модема, потребление не более 500 мА
2	D-	Передача данных
3	D+	Передача данных
4	NC	Не используется
5	GND	Корпус системы (земля)

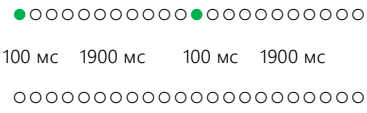
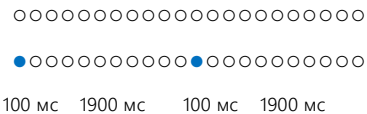


2.5. Индикация

В модеме предусмотрена светодиодная индикация статуса соединения (см. табл. 2.2). При работе модема с SIM-картой 1 индикация статуса соединения осуществляется зеленым светодиодом, при работе с SIM-картой 2 – синим.

Таблица 2.2 Индикация статуса соединения

Режим индикации	Условное изображение индикации	Режим работы
Выключен	<pre> ○○○○○○○○○○○○○○○○○○○○ ○○○○○○○○○○○○○○○○○○○○ </pre>	Модем выключен
100 мс вкл / 100 мс выкл 100 мс вкл / 1700 мс выкл	<pre> ●○○○○○○○○○○○○●○○○○○○○○ 100/100/100 мс 1700 мс 100/100/100 мс 1700 мс ○○○○○○○○○○○○○○○○○○○○ </pre>	SIM-карта 1 не зарегистрирована в сети
100 мс вкл / 100 мс выкл 100 мс вкл / 1700 мс выкл	<pre> ○○○○○○○○○○○○○○○○○○○○ ●○○○○○○○○○○○○●○○○○○○○○ 100/100/100 мс 1700 мс 100/100/100 мс 1700 мс </pre>	SIM-карта 2 не зарегистрирована в сети



100 мс вкл / 1900 мс выкл	 <p>100 мс 1900 мс 100 мс 1900 мс</p>	SIM-карта 1 зарегистрирована в сети
100 мс вкл / 1900 мс выкл	 <p>100 мс 1900 мс 100 мс 1900 мс</p>	SIM-карта 2 зарегистрирована в сети
Постоянно включен	 <p>100 мс 1900 мс 100 мс 1900 мс</p>	SIM-карта 1: интернет подключение установлено/идет передача данных
Постоянно включен	 <p>100 мс 1900 мс 100 мс 1900 мс</p>	SIM-карта 2: интернет подключение установлено/идет передача данных

Включить/выключить индикацию можно с помощью AT-команды **AT^LEDCTRL**:

- **AT^LEDCTRL=1** – включить индикацию;
- **AT^LEDCTRL=0** – выключить индикацию.

По умолчанию светодиодная индикация включена, **AT^LEDCTRL=1**.

Подробная информация о поддерживаемых AT-командах представлена в документе [«Справочник AT-команд»](#).



3. Работа с модемом

3.1. Подключение

Перед подачей питания на модем необходимо установить в него SIM-карты.

Внимание! Перед установкой и удалением SIM-карт следует отключить питание модема.

Чтобы установить SIM-карту, вставьте её в разъём устройства и нажмите до щелчка.

Внимание! Установка SIM-карт не требует больших физических усилий.

Если SIM-карта не входит в разъём, переверните её и попробуйте установить повторно.

После установки SIM-карт подключите GSM-антенну к разъёму SMA и коммутирующий кабель к интерфейсу USB.

Примечание. GSM-антенна и USB-кабель не входят в комплект.

Запуск модема произойдёт сразу после подключения USB-кабеля. По умолчанию устройство начнёт работу с SIM-картой 1, о чем сигнализирует зеленый индикатор. Если на SIM-карте отключен запрос PIN-кода, модем автоматически регистрируется в сети. После завершения регистрации модем перейдёт в рабочий режим.

3.2. Управление, перезагрузка, выключение

Управление модемом осуществляется стандартными AT-командами.

Перезагрузить модем можно двумя способами:

- программно с помощью AT-команды **AT+CFUN=1,1**;
- временно отключить питание.

Также модем перезагружается автоматически при срабатывании сторожевого таймера WDT (см. п. 3.4).

Выключить модем можно двумя способами:

- программно с помощью AT-команды **AT^MSO**;
- отключить питание.

Подробная информация о поддерживаемых AT-командах представлена в документе [«Справочник AT-команд»](#).



3.3. Переключение SIM-карт

По умолчанию модем работает с SIM-картой 1. Чтобы модем переключился между SIM-картами, нужно подать AT-команду:

- **AT^SIMSWITCH=1** – переключение на SIM-карту 1;
- **AT^SIMSWITCH=0** – переключение на SIM-карту 2.

Также модем может переключаться между SIM-картами автоматически. За эту функцию отвечает AT-команда **AT^IOCTRL**:

- **AT^IOCTRL=01100,01100,01100** – включить функцию автоматического переключения между SIM-картами;
- **AT^IOCTRL=01100,01100,01000** – выключить функцию автоматического переключения между SIM-картами.

По умолчанию функция выключена.

При включенной функции модем автоматически подключится к SIM-карте, которая установлена в разъём. Если установлены обе SIM-карты, устройство начнёт работу с SIM-картой 1.

Также функция отвечает за аварийное переключение между SIM-картами при потере подключения к GSM-сети. Если установлены обе SIM-карты и в течение трех минут отсутствует доступ к GSM-сети с SIM-карты 1, модем переключится на работу с SIM-картой 2. Если в течение трех минут отсутствует доступ к GSM-сети с SIM-карты 2, модем переключится на работу с SIM-картой 1. Переключение между SIM-картами будет происходить до тех пор, пока устройство не установит GSM-подключение.

Управлять модемом с помощью AT-команды **AT^SIMSWITCH** можно как при включенной, так и при выключенной функции автоматического переключения между SIM-картами (AT-команда **AT^IOCTRL**).

Подробная информация о поддерживаемых AT-командах представлена в документе [«Справочник AT-команд»](#).

3.4. Сторожевой таймер WDT

Модем оснащен сторожевым таймером WDT, он реализован на отдельной микросхеме. Сторожевой таймер перезагружает устройство 1 раз в 24 часа. При перезагрузке питание GSM-модуля полностью отключается.

Для управления WDT используется AT-команда **AT^IOCTRL**:

- **AT^IOCTRL=01010,01010,01010** – включить сторожевой таймер WDT;
- **AT^IOCTRL=01010,01010,01000** – выключить сторожевой таймер WDT.

По умолчанию сторожевой таймер WDT выключен, перезагрузка модема не осуществляется.

Подробная информация о поддерживаемых AT-командах представлена в документе [«Справочник AT-команд»](#).



4. Контакты и поддержка

Новые версии прошивок, документации и сопутствующего программного обеспечения можно получить при обращении по следующим контактам.

Санкт-Петербург	
сайт компании в Интернете:	www.radiofid.ru
тел. в Санкт-Петербурге:	+7 (812) 318-18-19
e-mail:	support@radiofid.ru

Наши специалисты всегда готовы ответить на Ваши вопросы, помочь в установке, настройке и устранении проблемных ситуаций при эксплуатации оборудования iRZ.